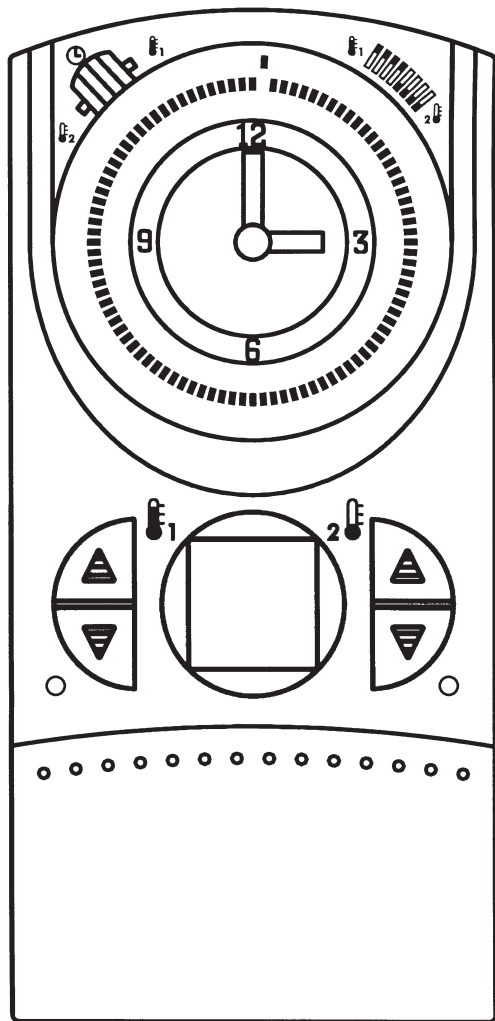


1.	Spis treści	2
1.	Spis treści	
2.	Obsługa	3
3.	Wskazówki instalacyjne	4
3.1	Instalacja	5 / 6
3.2	Podłączenie	7
3.3	Wymiana baterii	8 / 9
4.	Ustawianie aktualnego czasu	10
5.	Ustawianie czasu przełączania	11
6.	Ustawianie poziomów temperatury	12
7.	Przełącznik mechaniczny (ręczny)/ rodzaje zastosowań	13
8.	Ustawianie cyklu grzewczego	14 / 15
9.	Kasowanie (reset)	16
10.	Dane techniczne	17
11.	Problemy i pomoc w ich rozwiązywaniu	18
12.	Czyszczenie i konserwacja	19
13.	Adresy serwisów	19
14.	Alfabetyczny spis haseł	19

Szare pole oznacza zakres czynności
użytkownika



Dzięki temu termostatowi można w bardzo prosty sposób utrzymać w pomieszczeniach żądaną temperaturę.

Obydwa poziomy temperatury:

= temperatura komfortowa

= temperatura obniżona

ustawiane są za pomocą odpowiednich przycisków.

Przedział ustawialnej temperatury wynosi od 5 °C do 32 °C.

Dzięki przełącznikowi mechanicznemu (ręcznemu) można wybierać spośród trzech opcji.

Opcja = AUTOMATIK

Urządzenie pracuje wg. ustawionych czasów przełączania i przełącza się z na .

Prosimy zwrócić uwagę na to, że przy uruchamianiu mechanicznego przełącznika z pozycji “temp. 2” na pozycję “ ” na krótką chwilę kolorowe oznaczenie mechanicznego przełącznika pokryje się z symbolem zegara – przez co opcja AUTOMATIK od razu uaktywni się.

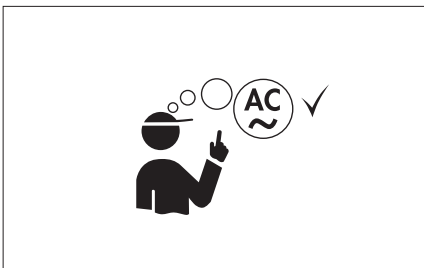
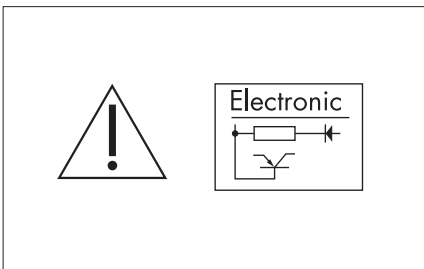
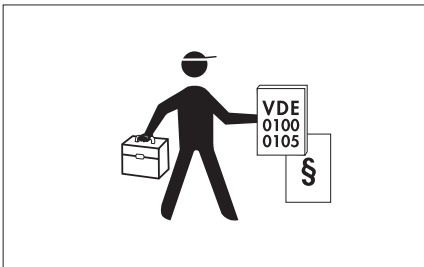
Opcja temperatury stałej.

= temperatura komfortowa

= temperatura obniżona

Wybrana temperatura pozostaje tak długo stała dopóki nie zostanie wybrana inna opcja.

Przy ustalaniu czasów przełączeń system ogrzewania wymaga odpowiedniej ilości czasu, aby osiągnąć wymaganą temperaturę.



- instalację powinien przeprowadzić fachowiec
- przed montażem należy wyłączyć system ogrzewania
- należy sprawdzić czy przewody nie są pod napięciem

! Wskazówki dotyczące montażu:

- używać należy tylko przewodów PVC (z izolacją)
- urządzenie należy montować na powierzchniach nie przewodzących, równych i twardych

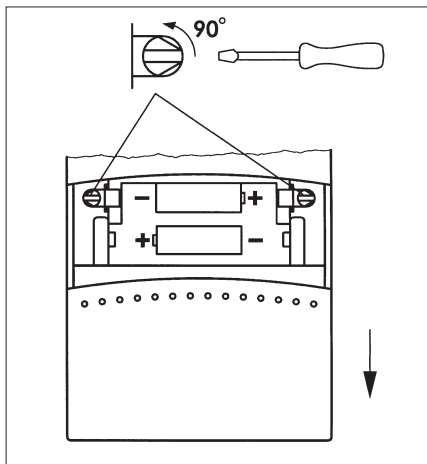
! Wskazówki dotyczące uruchomienia:

Elektronika tego urządzenia jest ochroniona przed zakłóceniami z zewnątrz. Należy jednak zwrócić uwagę na fakt – zależnie od sposobu montażu – że napięciu sieciowemu mogą towarzyszyć ekstremalnie silne szczytowe zakłócenia. Żeby zapewnić możliwie najwyższe bezpieczeństwo należy przy podłączaniu przestrzegać następujących zasad:

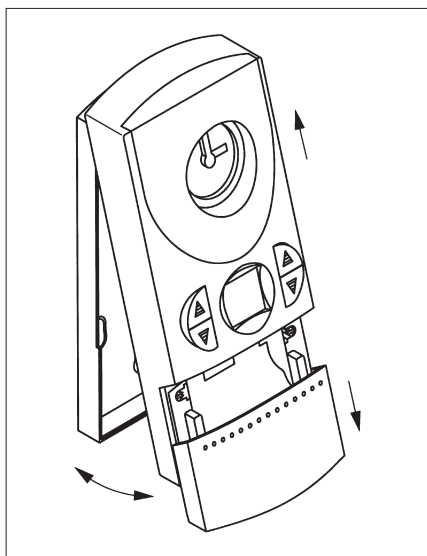
- w przypadku niektórych urządzeń wymagane jest zamontowanie odpowiedniego warystora lub filtra RC,
- w przypadku załączania indukcyjnego napięcia stałego musi być dołączona dodatkowa dioda,
- obciążenia indukcyjne lub pojemnościowe stawiają stykom wyjściowym szczególne wymagania.

! Wskazówki dotyczące obsługi:

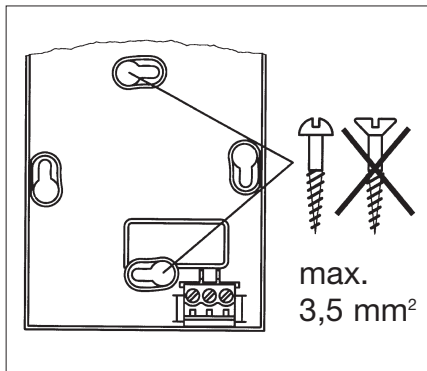
do naciskania przycisków nie należy używać żadnych metalowych i ostrych narzędzi (np. szpilek), ponieważ gumowe przyciski mogą zostać uszkodzone.



należy zdjąć osłonę baterii i zwolnić blokadę

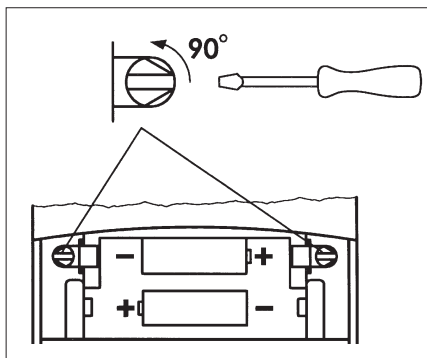


następnie zdjąć falamo z cokołu/
podstawy



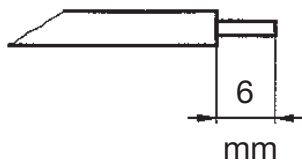
przez otwór w cokole urządzenia
przeprowadzić przewody

zamontować cokół na twardej
powierzchni lub na puszcze



umieścić famoso na cokole i ponownie
zablokować

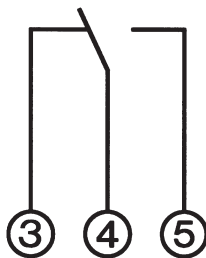
max. 2,5 mm²



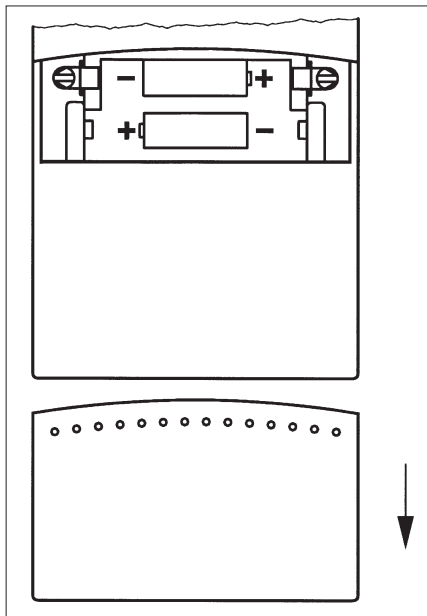
• podłączenia powinien dokonać fachowiec

• należy sprawdzić czy przewody nie są pod napięciem

• zdjąć izolację z przewodów i podłączyć je zgodnie z rysunkiem



• kontakty 4-5 są zamknięte = ogrzewanie

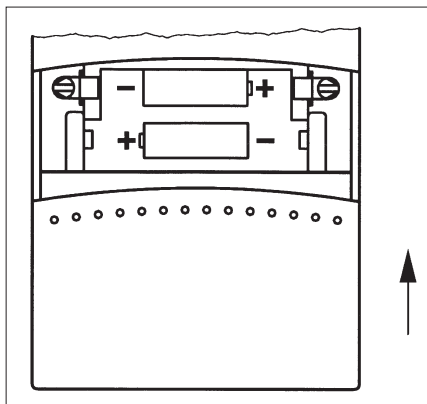


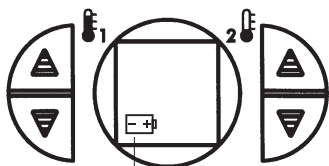
- zdjąć osłonę baterii
- włożyć baterie/typ LR6/AA – 2 sztuki
- nałożyć osłonę baterii



Wskazówka:

Jeśli po wymianie baterii nie ukaże się na wskaźniku poziom temperatury należy nacisnąć przycisk RESET, patrz rozdz. 9

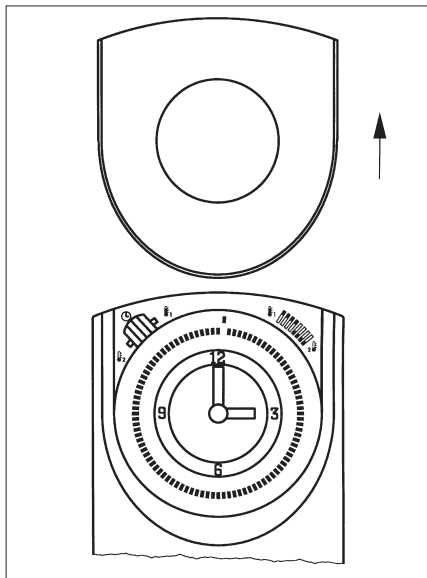




na wskaźniku pojawia się symbol baterii

natychmiast należy wymienić baterie, ponieważ w tym momencie nie jest zagwarantowane właściwe funkcjonowanie urządzenia

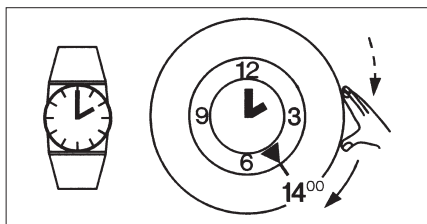
podczas wymiany baterii ustawione wcześniej dane będą zachowane



Typ 800 zegar dzienny
Typ 850 zegar tygodniowy

Przesunąć osłonkę w górę a następnie ją zdjąć

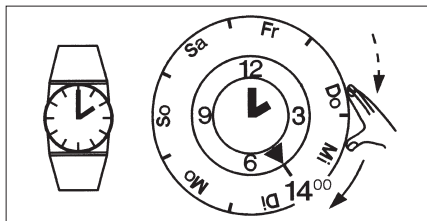
⚠ Osłonkę obracać tylko w kierunku ⚠
 zgodnym ze strzałką !!!



Tryb dzienny

np. godz. 14.00

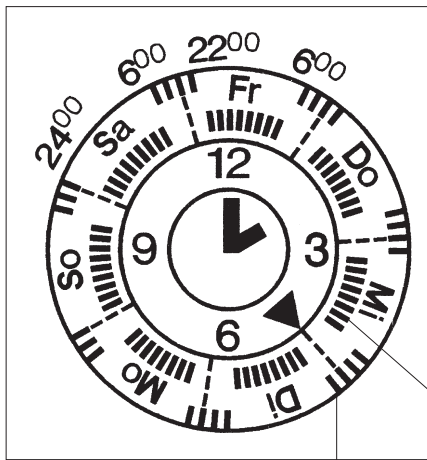
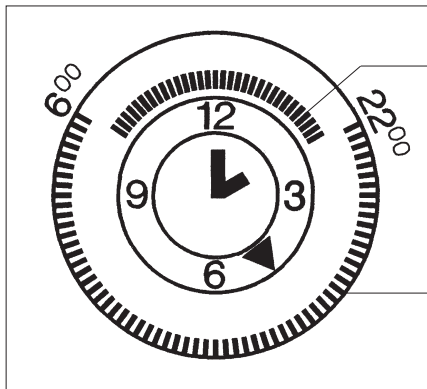
Tarczę przekręcić we wskazanym na rysunku kierunku do momentu, gdy właściwa godzina pokryje się ze strzałką. Dokładne ustawienie odbywa się za pomocą wskazówki minutowej.



Tryb tygodniowy

np. czwartek godz. 14.00

Tarczę przekręcić we wskazanym na rysunku kierunku do momentu, gdy żądany dzień tygodnia znajdzie się naprzeciw strzałki. Dokładne ustawienie odbywa się za pomocą wskazówki minutowej.



5.1 Czasy przełączeń dla różnych temperatur w przypadku termostatu pracującego w trybie dziennym – famos 800

np. godz. 06.00 – 22.00	= temperatura komfortowa	☺ 1
godz. 22.00 – 06.00	= temperatura obniżona	☹ 2
koniki wewnątrz	= temperatura obniżona	☹ 2
koniki na zewnątrz	= temperatura komfortowa	☺ 1

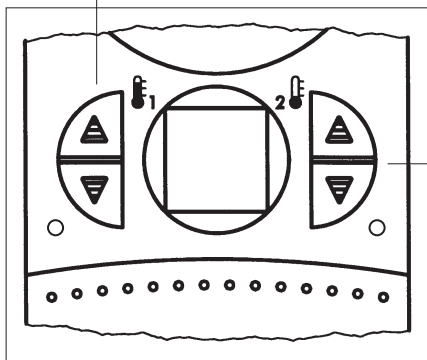
1 konik = 15 minut

5.2 Czasy przełączeń dla różnych temperatur w przypadku termostatu pracującego w trybie tygodniowym – famos 850

np. poniedziałek - piątek		
godz. 06.00 – 22.00	= temperatura komfortowa	☺ 1
godz. 22.00 – 06.00	= temperatura obniżona	☹ 2
sobota - niedziela		
godz. 06.00 – 24.00	= temperatura komfortowa	☺ 1
godz. 24.00 – 06.00	= temperatura obniżona	☹ 2
koniki wewnątrz	= temperatura obniżona	☹ 2
koniki na zewnątrz	= temperatura komfortowa	☺ 1

1 koniki = 1 godzina

Obie wartości temperatur – temperatury żądane ustawiane są niezależnie od siebie. Ustawialne co 0,5 °C w zakresie od 5 °C do 32 °C. Ostatnia wartość temperatury zostanie zachowana.



Temperatura komfortowa
np. +22 °C
(ustawienie fabryczne 21 °C)

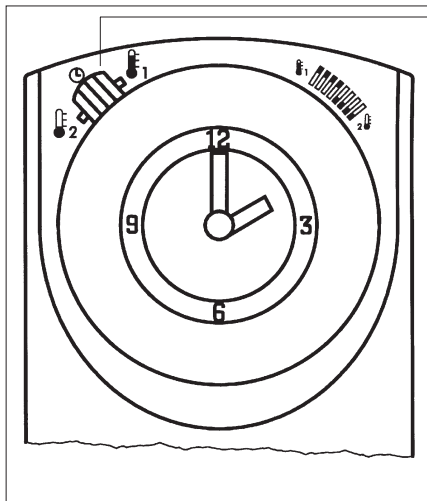


Temperatura obniżona
np. +15 °C
(ustawienie fabryczne 15 °C)


Po ok. 4 sek. urządzenie przełącza się na aktualny stan: temperatura bieżąca






Zapewniona jest ochrona przeciw zamarznięciu, ponieważ niemożliwe jest ustawienie temperatury poniżej 5 °C.



Za pomocą tego przełącznika można wybierać pomiędzy trzema zastosowaniami:

Opcja  = AUTOMATIK

Urządzenie pracuje według ustawionych czasów przełączeń i przełącza się: z  na .

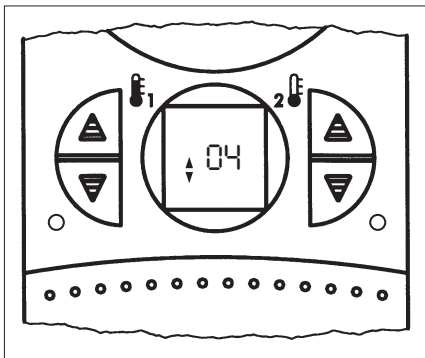
Proszę zwrócić uwagę na to, że przy zmieniając mechanicznego przełącznika z pozycji "temperatura 2" na pozycję  na krótką chwilę kolorowe oznaczenie przełącznika ręcznego pokryje się z symbolem zegara przez co uaktywni się opcja AUTOMATIK.

Opcje STAŁYCH TEMPERATUR

 = temperatura komfortowa

 = temperatura obniżona

Wybrana temperatura pozostaje tak długo stała dopóki inna opcja nie zostanie wybrana.



Ustawianie cyklu grzewczego (wartość ED) uwarunkowane jest przez:

- wielkość pomieszczenia
- rodzaj ogrzewania, np. konwektory
- sposób zamontowania
- regulator temperatury/termostat

i ma wpływ na wielkość współczynnika bezwładności.

W celu uzyskania optymalnego systemu regulacji ogrzewania można zmieniać wartość ustawianą.

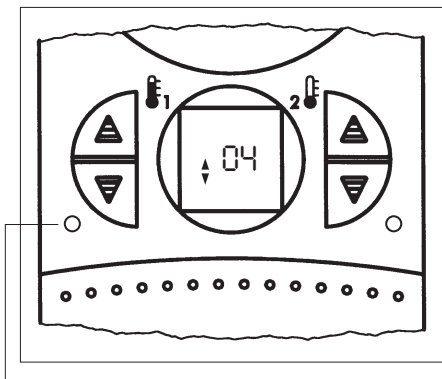
Wartość ustawiana: od 1 do 6.

Jeśli w pomieszczeniu dochodzi do dużych zmian temperatur, np. w wyniku wietrzenia, cykl może się zakończyć wcześniej, ewentualnie może dojść do kolejnego przełączenia.

Jeśli w pomieszczeniu jest zbyt duża różnica temperatur – urządzenie zbyt rzadko załącza się i wyłącza – znaczy to, że musi być wybrana niższa wartość ED.

Jeśli urządzenie przełącza się zbyt często – należy wybrać wyższą wartość ED.

Ustawienie fabryczne ED = 4



Wskaźniki dot. ustawiania odpowiednich wartości Wartość ustawiana

Ogrzewanie elektryczne	1 lub 2
Dodatkowe ogrzewanie elektryczne w łożenie	2 lub 3
Regulacja z elektrycznie uruchamianymi zaworami w kaloryferach (ogrzewanie gorącą wodą) – oddzielna w każdym pomieszczeniu. Pomieszczenia od małych do średnich.	3 lub 4
Regulacja z elektrycznie uruchamianymi zaworami w kaloryferach (ogrzewanie gorącą wodą) – oddzielna w każdym pomieszczeniu. Pomieszczenia od średnich do dużych.	4 lub 5
Kocioł gazowy naścienny – ogrzewanie piętrowe	4 lub 5
Kocioł gazowy lub olejowy stojący, dla dużych mieszkań	4,5 lub 6

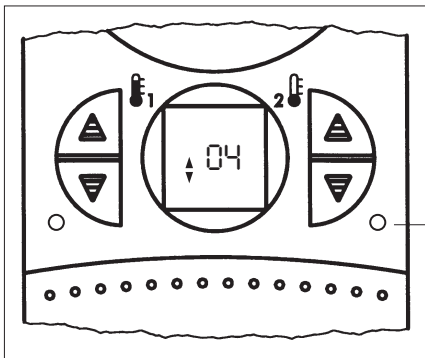
Wartość ustawiana	1	2	3	4	5	6
Czas cyklu 1x ZAŁ. - 1x WYŁ. w minutach	4	8,5	13	17	21	25,5

• Za pomocą cienkiego narzędzia nacisnąć przycisk 1x

• Odczytać wartość ED.

• Przycisk nacisnąć kilka razy.
Zmienić ustawienie.

• Po ok. 8 sek. wskaźnik powraca do pozycji wyjściowej.
Ostatnio ustawiana wartość zostanie przyjęta.



Po zresetowaniu urządzenie powróci do nastaw fabrycznych, natomiast. Ustawienia wartości temperatury i ustawienia ED zostaną zachowane

Przycisk nacisnąć 1 x za pomocą cienkiego narzędzia.

Po ok. 8 sek. na wyświetlaczu ukaże się temperatura pomieszczenia.

Wymiary: wys. x szer. x głęb. (mm) 158 x 75 x 36,5

Baterie typ LR6/AA (2 sztuki)

Obciążalność

- omowa 5 A/250 V~
- indukcyjna 1 A/250 V~
cos φ 0,6
- minimalna 1 mA przy 24 V DC

Wyjście przekaźnika bezpotencjałowe

Styk przełączeniowy 1 zmienny

Temperatura otoczenia -5 °C ... +45 °C

Klasa bezpieczeństwa II

Dokładność +/-2,5 s/dzień przy +25 °C

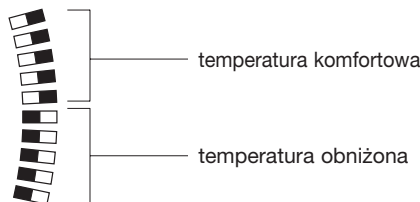
Żywotność baterii ok. 1 rok

Najkrótszy czas przełączania:

- program dzienny 15 min
- program tygodniowy 2 h, nastawialny
co godzinę

Rodzaje ustawiania

 opcja AUTOMATIK



 opcja stała – temperatura komfortowa

 opcja stała – temperatura obniżona

Zakres regulacji temperatury +5 °C do +32 °C

Różnica przełączania temperatury +/-0,25 ... 0,5 K*


Regulator temp. cyfrowy

Rodzaj zabezpieczenia IP 20

* większe odchylenia są możliwe w zależności od systemu grzewczego i ogrzewanego pomieszczenia.

Problem:

Ograniczona obsługa

Symbol baterii  pokazuje się na wyświetlaczu

W pomieszczeniu jest za zimno lub za ciepło

Ogrzewanie nie włącza ewent. nie załącza się we właściwym czasie

Ogrzewanie nie włącza ewent. nie załącza się

System potrzebuje zbyt dużo czasu do osiągnięcia żądanej temperatury.
Ogrzewanie włącza się zbyt często.

Na wyświetlaczu pokazuje się -- : --
Temperatura otoczenia jest wyższa/niższa niż zakres mierzenia temperatury.

Pomoc:

Należy wymienić baterie 8 / 9

Należy sprawdzić ustawienie temperatury 12

Należy sprawdzić czas godzinowy z czasami przełączeń. 10 / 11

Należy sprawdzić przełącznik mechaniczny. 13
Urządzenie przełączone jest na opcję stałą.

Należy sprawdzić ustawienie cyklu grzewczego i ewentualnie go skorygować 15

Należy stworzyć optymalne warunki np. bezpośrednie światło słoneczne nie może padać na urządzenie

Urządzenie czyścić suchą ściereczką.
Nie używać kwaśnych środków
czyszczących.

13. Adresy serwisów

GRÄSSLIN GmbH & Co. KG
FEINWERKTECHNIK
Postfach 1232
D-78104 St. Georgen/Schw.
Telefon (07724) 933-0
Telefax (07724) 933-240

ELSETT Electronic
Leszno 64-100
Rynek 9
tel (0 65) 5 20 80 59
fax (0 65) 5 29 41 70

Hasło	Strona
Automatyka	3 / 11 / 13
Baterie	8 / 9
Cokół/podstawka	5 / 6
Czasy cykli	14 / 15
Czyszczenie i konserwacja	19
Dane techniczne	17
Grzanie	3 / 11
Instalacja	5 / 6
Montaż	5 / 6
Nastawa czasów	10
Nastawa czasów przełączeń	11
Nastawy fabryczne	12 / 14
Nastawa godziny	10
Nastawa rodzajów pracy	14 / 15
Obsługa prosta	3
Ochrona przed mrozem	12
Podłączenie	7
Programowanie – wprowadzenie/zmiana	11
Pomoc/Problemy	18
Poziom temperatur	12
Reset	16
Schemat podłączeń	7
System grzania	14 / 15
Temperatura pokojowa	3 / 12
Temperatury stałe	3 / 13
Wartość EC – cyklu grzania	14 / 15
Wyświetlacz	9 / 12 / 14 / 15
Zakłócenia	18
Zasilanie	8 / 9