

PROGRAMOWALNE PRZEŁĄCZNIKI CZASOWE Tactic 371 (MIL72A/1digi 20)

INSTRUKCJA OBSŁUGI

Zalecenia dotyczące bezpieczeństwa

- Montaż i podłączenie urządzenia powinien wykonać wykwalifikowany personel.
- Przy montażu i podłączeniu urządzenia należy bezwzględnie przestrzegać podstawowych zasad bezpieczeństwa.
- Przed przystąpieniem do prac instalacyjnych należy odłączyć dopływ energii elektrycznej.
- Sposób podłączenia jest opisany w instrukcji obsługi oraz na tabliczce znamionowej urządzenia.

Montaż i podłączenie

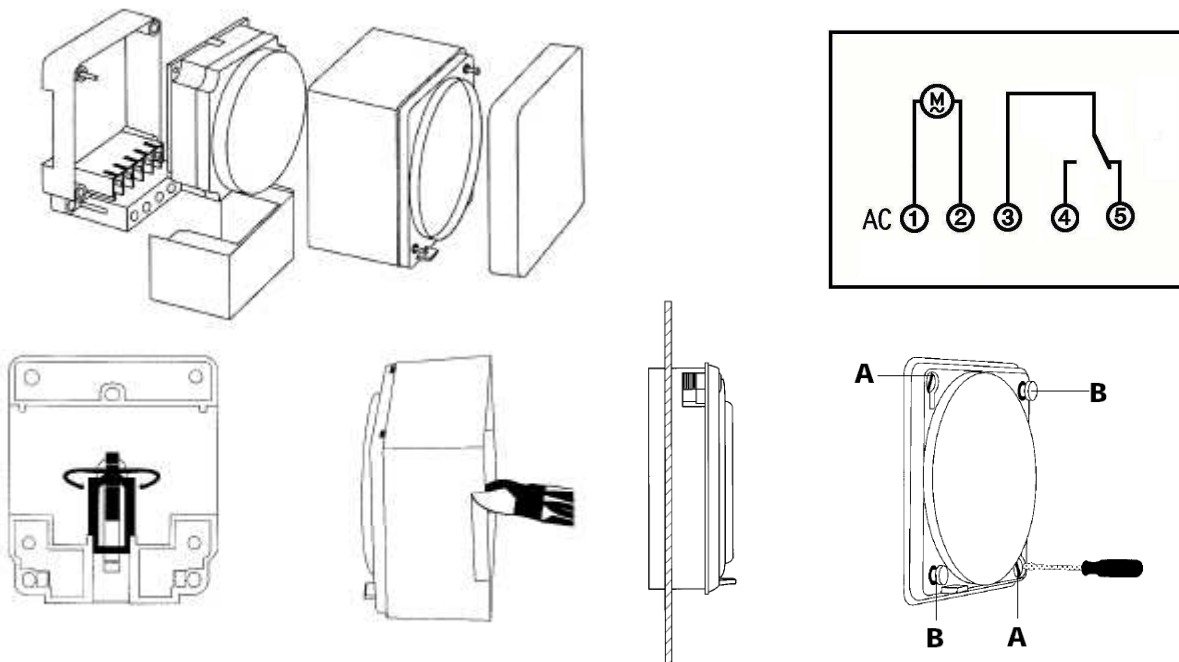


Wskazówki dotyczące uruchomienia:

Elektronika tego urządzenia jest ochroniona przed zakłóceniami z zewnątrz. Należy jednak zwrócić uwagę na fakt - zależnie od sposobu montażu - że napięciu sieciowemu mogą towarzyszyć ekstremalnie silne szczytowe zakłócenia.

Żeby zapewnić możliwie najwyższe bezpieczeństwo należy przy podłączaniu przestrzegać następujących zasad:

- Przy większych obciążeniach indukcyjnych należy wyeliminować zakłócenia przez zastosowanie warystora o odpowiedniej wartości lub filtra RC,
- Przy obciążeniach indukcyjnych prądu stałego należy zastosować diodę zabezpieczającą.
- Obciążenia indukcyjne i pojemnościowe stawiają stykom wyjściowym szczególne wymagania. W indywidualnych przypadkach należy upewnić się czy instalacja grzewcza nie wymaga zewnętrznego przekaźnika stycznika lub dodatkowego filtra przeciwprzebiegowego.



W celu zamontowania urządzenia należy odkręcić i zdjąć obudowę modułu elektronicznego oraz osłonę przewodów a następnie wyjąć moduł z podstawy montażowej.

Podstawę montażową zamocować wkrętami lub na szynie TH35 w wymaganym miejscu.

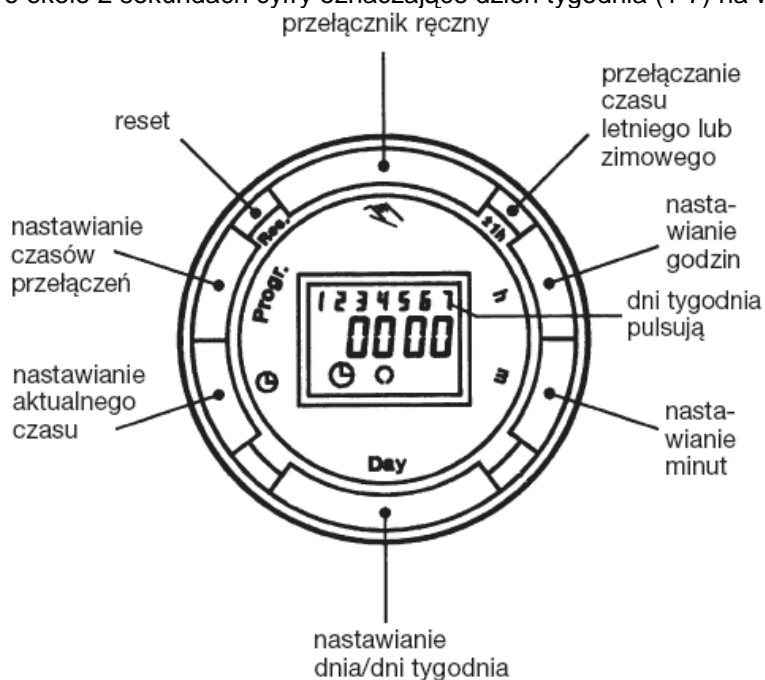
Podłączyć przewody według schematu.

Wcisnąć moduł elektroniczny w podstawę montażową, zamocować osłonę przewodów a następnie obudowę modułu.

W celu zamontowania urządzenia w wersji do zabudowy należy włożyć zegar w przygotowany otwór a następnie zabezpieczyć lekko wciskając i przekręcając blokady umieszczone w czterech narożnikach obudowy.

Pierwsze uruchomienie

- W celu przygotowania urządzenia do pracy należy nacisnąć przycisk **Res** (reset) długopisem lub podobnym przedmiotem w celu wykasowania wszystkich czasów przełączeń oraz aktualnego czasu i dnia tygodnia.
- Po około 2 sekundach cyfry oznaczające dzień tygodnia (1-7) na wyświetlaczu zaczną pulsować.



Nastawianie aktualnego czasu i dnia tygodnia

- Nacisnąć i trzymać przez cały czas trwania operacji przycisk \odot .
- Podczas peroidy czasu letniego nacisnąć jeden raz przycisk **+/-1h** – na wyświetlaczu pojawi się symbol **+/-1h**.
- Przyciskiem **h** ustawić właściwą godzinę
- Przyciskiem **m** ustawić minuty
- Przyciskiem **Day** ustawić właściwy dzień tygodnia (1=poniedziałek...7=niedziela)
- Zwolnić przycisk \odot - dwukropek na wyświetlaczu zacznie pulsować, operacja ustawiania czasu i dnia tygodnia została zakończona

Wskazówka: Jeżeli przycisk **m** lub **h** będą przyciśnięte dłużej niż 2 sekundy wtedy wskazania wyświetlacza będą się zmieniać znacznie szybciej.

Programowanie – wprowadzanie do pamięci czasów przełączeń

Nastawiając czasy przełączeń należy zwrócić uwagę aby zostały wprowadzone wszystkie parametry tzn. czas, dzień, rozkaz załączenia. Jeśli jakiś parametr zostanie pominięty przy programowaniu to rozkaz nie zostanie wprowadzony do pamięci a symbol pominiętego parametru zacznie pulsować na wyświetlaczu.

Wskazówka: Zegar sterujący Tactic 371 posiada 20 miejsc w pamięci – jeden rozkaz przełączeń zajmuje jedno miejsce w pamięci.

- Nacisnąć jeden lub więcej razy przycisk **Prog** aż na wyświetlaczu pojawi się symbol **--:--** oznaczający wolne miejsce w pamięci.
- Przyciskiem \odot wybrać funkcję \odot =załącz lub \ominus = wyłącz.
- Przyciskiem **h** nastawić godzinę
- Przyciskiem **m** nastawić minuty
- Przyciskiem **Day** nastawić dni tygodnia podczas których wprowadzony rozkaz ma być aktywny – aktywne dni zostaną podświetlone kursorem.
- Nacisnąć przycisk **Prog** w celu wprowadzenia kolejnego rozkazu lub zakończyć wprowadzanie przez naciśnięcie przycisku \odot - na wyświetlaczu pojawi się aktualny czas.

Każde następne wprowadzanie nowych czasów przełączeń lub zmianę wprowadzonych danych należy rozpocząć naciśnięciem przycisku **Prog**.

Odczytanie zaprogramowanych rozkazów przełączeń

Poprzez naciśnięcie przycisku **Prog** na wyświetlaczu pojawią się kolejne zaprogramowane czasy przełączeń, aż do momentu wyświetlenia symbolu **--:--** oznaczającego wolne miejsce w pamięci. Kolejne naciśnięcie

przycisku **Prog** spowoduje wyświetlenie liczby wolnych miejsc w pamięci np.: **FR18**. Jeżeli wszystkie miejsca w pamięci są zajęte wyświetlony zostanie symbol **FR00**.

Zmiana zaprogramowanych czasów przełączeń

- Naciskać przycisk Prog aż do momentu ukazania się na wyświetlaczu rozkazu, który ma zostać zmieniony.
- Przyciskami **h**, **m**, **Day** wprowadzić wymaganą modyfikację.
- Naciśnięcie przycisku **Prog** powoduje zapamiętanie wprowadzonych zmian i przejście do następnego rozkazu przełączeń.
- Przycisk \odot powoduje zapamiętanie wprowadzonych zmian i zakończenie operacji.

Wskazówka: Jeśli po wprowadzeniu modyfikacji lub nowego rozkazu przełączeń nie zostanie wciśnięty żaden z przycisków (**Prog** lub \odot) to po ok. 90 sekundach zmiany zostaną automatycznie zapisane do pamięci a urządzenie przełączy się w tryb pracy automatycznej.

Wymazywanie/ kasowanie zaprogramowanych czasów przełączeń

- Naciskać przycisk Prog aż do momentu ukazania się na wyświetlaczu rozkazu, który ma zostać usunięty z pamięci.
- Przyciskami **h**, **m** nastawić na wyświetlaczu symbol --:--.
- Nacisnąć i przytrzymać przez ok. 3 sekundy przycisk \odot . Rozkaz zostaje usunięty z pamięci a na wyświetlaczu pojawi się aktualny czas.

Funkcje dodatkowe

Zmiana czasu letniego - zimowego

- Należy nacisnąć jeden raz przycisk **+/-1h**, symbol **+/-1h** na wyświetlaczu oznacza czas letni.

Przełącznik ręczny

Przyciskiem ☞ można w każdej chwili zmienić aktualny stan przełączeń bez potrzeby modyfikowania wprowadzonego programu.

\odot = praca automatyczna	☞ = manualna zmiana priorytetu przełączenia	[] = praca ciągła
$\odot\text{☉}$ = Załącz $\odot\text{○}$ = Wyłącz czasy przełączeń odpowiadają wprowadzonemu do pamięci programowi przełączeń.	$\text{☞}\text{☉}$ = Załącz $\text{☞}\text{○}$ = Wyłącz Państwo zmieniają ręcznie aktualny stan przełączeń. Następny rozkaz przełączeń programu będzie realizowany automatycznie według wprowadzonego programu.	$[\text{☉}]$ = Ciągłe załącz $[\text{○}]$ = Ciągłe wyłącz Państwo zmieniają ręcznie aktualny stan przełączeń. Powrót do trybu pracy automatycznej \odot następuje <u>tylko</u> poprzez wciśnięcie przycisku ☞ .

Symbole czasu AM/PM

Jednoczesne naciśnięcie przycisków **+/-h** i **h** powoduje przełączanie wyświetlania czasu z systemu 24-godzinnego (00:00 – 24:00) na 12-godzinny (00:00 – 12:00 AM lub PM). Funkcja ma zastosowanie w krajach anglojęzycznych.

Dane techniczne

Podłączenie: Patrz nadruk na urządzeniu lub instrukcja obsługi.

Obciążalność styków: rezystancyjna : 16A/250V AC

Indukcyjna przy $\cos \varphi = 0.6$: 2.5A/250V AC

Rezerwa działania: 5h

Liczba miejsc w pamięci: 20

Najkrótszy czas przełączeń: 1 minuta

Rozdzielczość programowania: co minutę

Możliwość blokowania dni tygodnia: tak

Przełącznik czasu lato/ zima: tak

Przełącznik ręczny: tak

Klasa ochronna: II

Dokładność działania: +/- 1 sek/ dobę przy +20°C

GENERALNY IMPORTER

ELSETT Electronics Sp.J.

ul.Kościelna 12

64-100 Leszno

Tel: (65) 529-70-62 Fax: (65) 529-79-75

www.Grasslin.pl

grasslin@elsett.com.pl